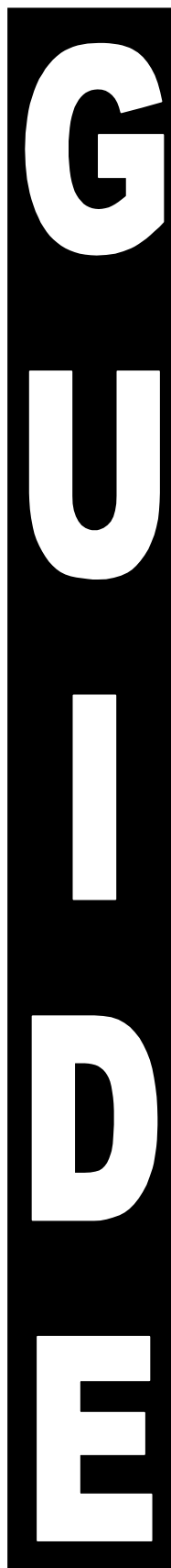
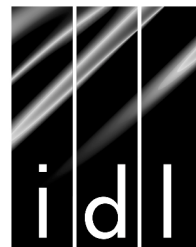


INSTALACION

Fastlane[®] Door Detective Contador de Personas

Imponiendo nuevos modelos en Control de Accesos

Fastlane[®] es una marca registrada de Integrated Design Ltd 1995



Fabricado por: **Integrated Design Ltd**
Littleton House, Littleton Road, Ashford, Middlesex, TW15 1UU, Inglaterra
Tel: (+44) (0)1784 245941, Fax: (+44) (0)1784 240647
e-mail: info@idl.co.uk, Web Site: www.idl.co.uk



Aplicaciones

El contador de personas DD consiste en dos unidades que se tienen que instalar a cada lado de la puerta, o a cada lado de un pasillo. Ver figura 1. La orientación de Door Detective es distinta si se instala a pared o a una puerta, de forma que hay que asegurarse que se va a instalar el DD adecuado. Una unidad es el Transmisor (TX) y la otra es el Receptor (RX). Las unidades operan juntas para crear una barrera de infra rojos activos que puede detectar tanto la entrada como la salida de las personas. La distancia entre las unidades ha de ser inferior a 2,5 metros, y si DD se instala a una puerta, la puerta ha de abrirse en dirección contraria para no bloquear el haz infra rojo.

El Contador de Personas tiene como objetivo primario el control del movimiento de la gente a través de una puerta o pasillo. Lo ideal es tener tantos DD como puertas o entradas de forma a conectarlos todos a un PC gracias a la unidad Interface.

Cableado

Las unidades RX y TX del sistema Contador de Personas están integradas via los "terminal board PCB's" que se encuentran en la parte posterior de las unidades. Estas unidades están conectadas juntas usando un cable de 6 hilos.

Cada Contador de personas está conectado al Interface de Personas via un cable de pares apantallado (ver la instalación eléctrica).

El Interface de Personas se conecta a un PC via un cable estándar RS-232 desde el conector 9-way D-type en el Interface al puerto comm del PC.

Paso 1 – Instalación a pared

Antes de instalar las unidades, hay que separar el tubo de la tapa trasera aflojando los 4 tornillos (M4 C/S) con la herramienta suministrada. Hay que desenchar los tubos (cuidado de no mezclarlos) e instalar la tapa trasera de manera que la parte inferior se encuentre a unos 250mm por encima del nivel del suelo (ver figura 2).

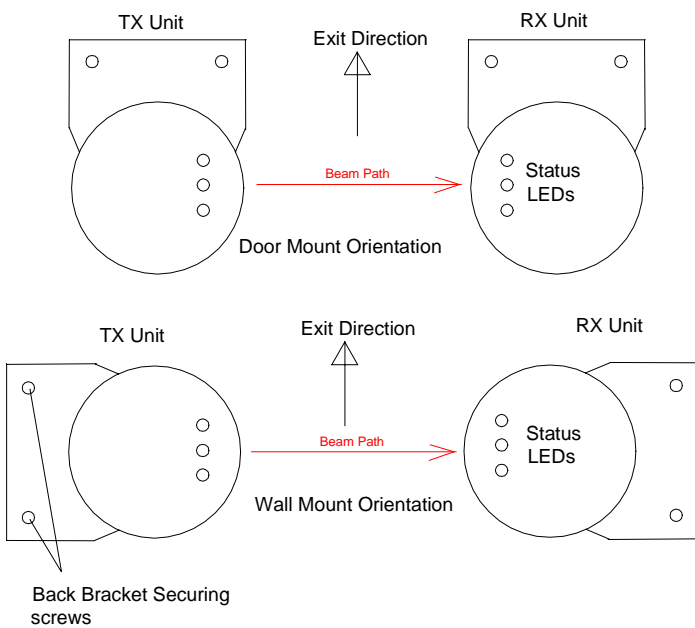


Figure 1 Orientación

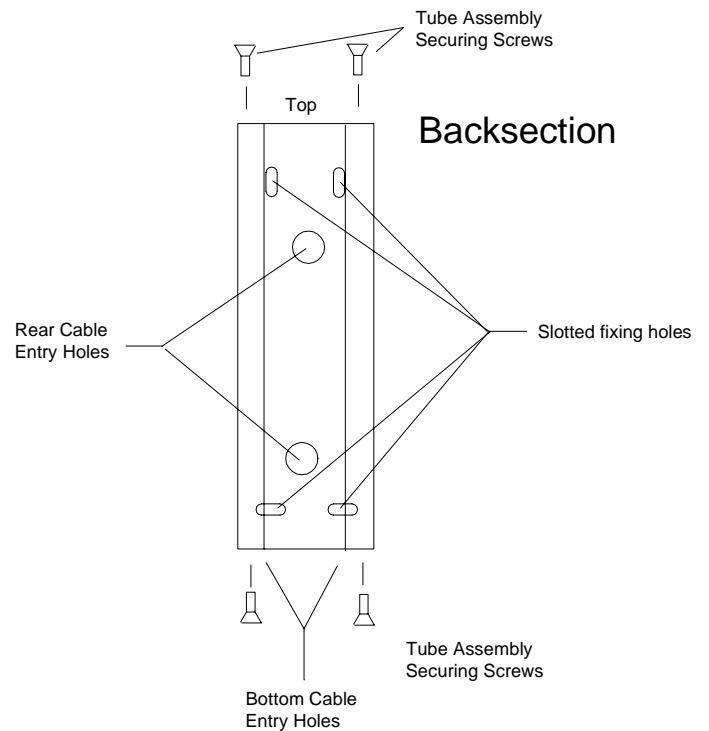


Figure 2 Tapa trasera

Nota:

La Figura 1 muestra la orientación para contar las personas que salen de un área usando el Status Display Fastlane. FastCount32 tiene la habilidad de cambiar la dirección de recuento en su configuración. Las unidades Door Detective tienen que orientarse correctamente para proporcionar el correcto recuento de la gente que entra y sale de un área.

Paso 2 – Instalación Eléctrica

Hay que tirar un cable de 6 hilos (7x0.2) entre el transmisor y el receptor. Sugerimos el siguiente código de colores: Blanco DA, Azul DB, Rojo +, Negro -, Amarillo SA, Verde SB. Estas 6 conexiones.

Tirar un cable de datos (cable bifilar y apantallado) desde las conexiones DA,DB, 0V dc, en el "terminal board" de la unidad TX, hasta los conectores A,B,SC (COMMS) en el Interface de Personas respectivamente (fig 3).

Conectar un alimentador 12 volt DC supply (tipo 1A) aislado al RX (Terminal PCB + - terminals) **pero no lo conecte.**

Conectar y volver a montar el tubo TX. Los LED's visibles a través del display deberían estar alineados, apuntando en dirección al viaje, siendo el LED verde el más próximo a la puerta.

Conectar y volver a montar el tubo RX. Los LED's visibles a través del display deberían estar alineados, apuntando en dirección al viaje, siendo el LED rojo el más próximo a la puerta.

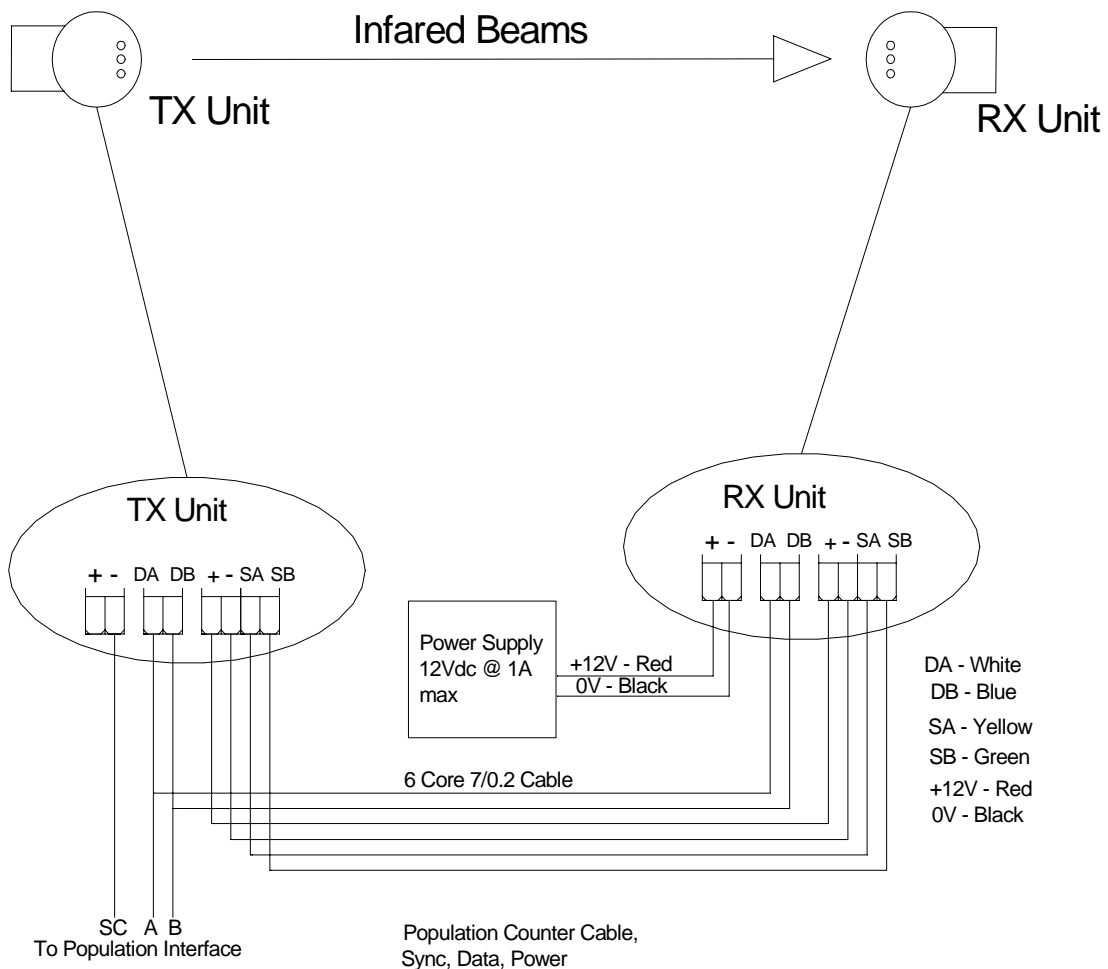
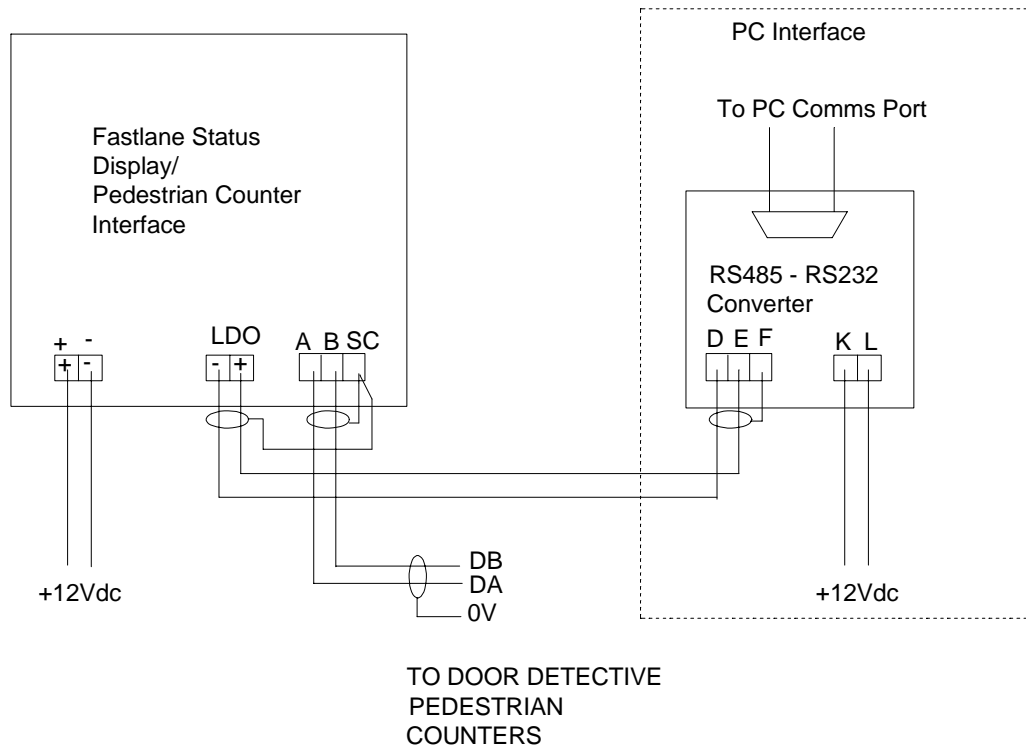


Figure 3 Interconexiones

Las unidades de Door Detective pueden conectarse o bien al Fastlane Status Display para contar de forma independiente un área en concreto, o bien al Interface Contador de Personas usando la aplicación a PC FastCount32. La figure 4 muestra las conexiones necesarias tanto para Fastlane Status Display como para el Interface Contador de Personas.

El Interface Contador de Personas se suministra con un conversor RS485 a RS232.

Se recomienda Belden 9841 o equivalente para el cable data bus. El cable entre la unidades TX y RX pueden ser cables apantallados de 6 hilos sujeto a un total de cable de 10 metros de largo. Para mayores distancias se recomienda usar Belden 9842, para señales de datos y sync, las conexiones de 12Vdc requerirán una evaluación para caída de voltaje.



Notes:

- a) If a Fastlane Status Display Units is providing the counting function omit the LDO connections.
- b) If FastCount32 PC software is providing the counting function, connect the LDO port to an RS485 to RS232 converter for the PC Interface.
- c) The LDO+ serial comms signal is connected to RX- on the DataBox

Figure 4 – Interface Contador de Personas

Notas:

- a) Si se usa un Fastlane Status Display, omitir las conexiones LDO.
- b) Si se usa el Software FastCount32, hay que conectar el puerto LDO a un convertidor de RS485 a RS232 para el Interface a PC.
- c) La señal en seri comms LDO+ se conecta a RX- en el DataBox.

Step 3 – Instrucciones

Asegurarse que no hay ningún tipo de obstrucción en el espacio entre el tubo TX y el tubo RX), entonces se puede enchufar. Los ópticos se calibrarán solos (esto tarda unos 5 segundos). Verificar el voltaje en la unidad RX. (asegurarse que el voltaje está entre 14Vdc y 11.9Vdc)

El sistema no estará completamente operativo hasta que todos los LED's se apaguen. Encontrará un power LED dentro de cada uno de los tubos, y en el tubo RX un LED adicional que se enciende si el paso se obstruye.

Nota: Cuando las unidades se calibran solas, hay que asegurar que el hueco entre el RX y el TX está libre y sin obstrucciones, ya que de lo contrario la calibración podría ser incorrecta.

Para mayor información rogamos contacten con su distribuidor o con Integrated Design Ltd.
email info@idl.co.uk or
FAX +44 (0)1784 240647
Tel +44 (0)1784 245941.

Especificaciones Técnicas:

Alimentación necesaria:

Input voltaje 12Vdc (11.9-14V)
Input corriente 0.25A nom

Carcasas:

Cada carcasa consiste en un tubo acrílico de 70mm de diámetro que se monta a un soporte. Las dimensiones de la unidad Contadora de Personas son de 654mm alto, 70mm ancho y 101mm largo.

Ópticos:

Rayo multi-haz infra rojo activo. Rango máximo de 3 metros.
Disponibles en 2 orientaciones distintas, según si se instala a pasillo o a puerta.

TX/RX Señales:

Data - 2 hilos
Sync - 2 hilos
12Vdc Power - 2 hilos

TX/Population Interface:

Data - 2 hilos +
pantalla

Population Interface/PC

RS-232